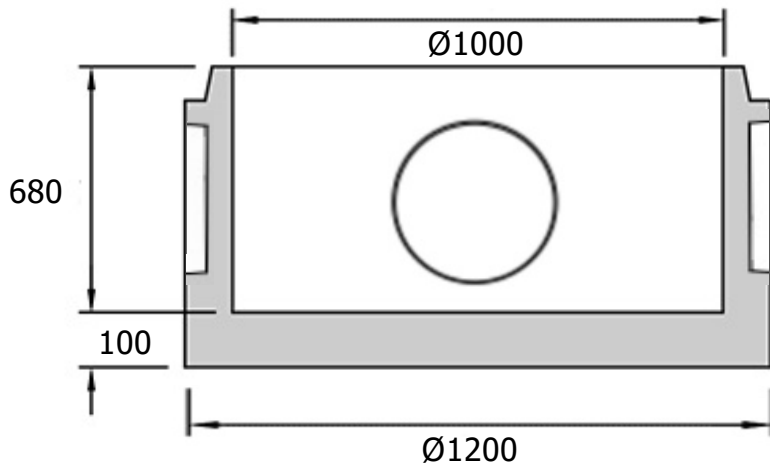


ÉLÉMENTS DE FOND À VOILE Ø1000

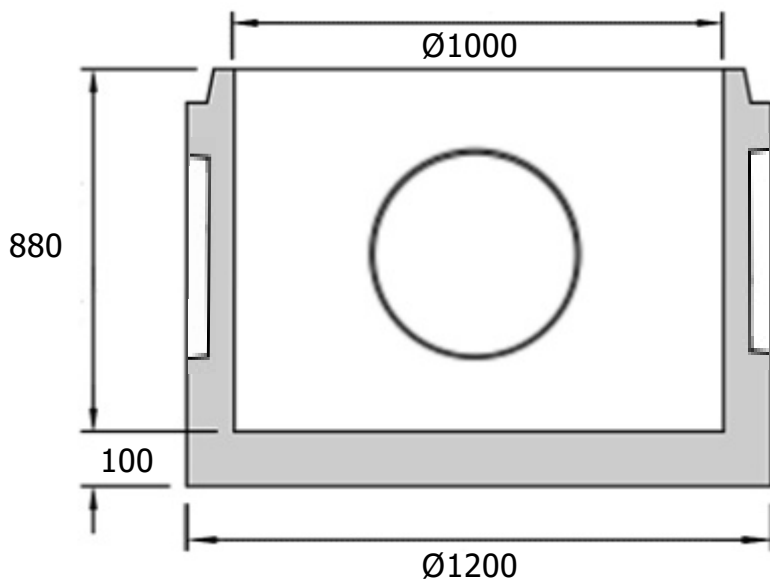


Les éléments de fond à voile à briser sont des éléments en béton conçus pour les réseaux d'assainissement. L'étanchéité doit être réalisée sur le chantier une fois que le ou les voiles ont été cassés.



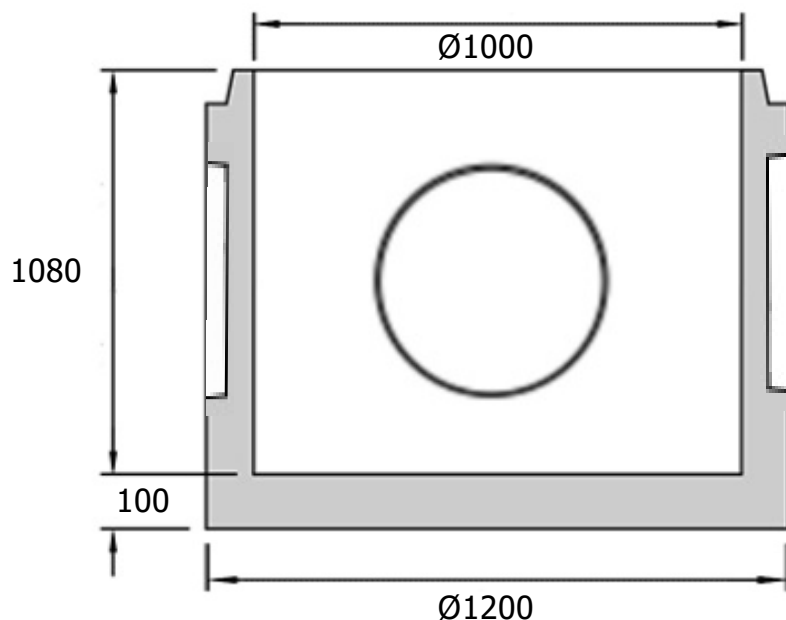
ÉLÉMENT DE FOND À VOILE À BRISER H680

| VOILES (U) | DIAMETRE (MM) | POIDS (KG) |
|------------|---------------|------------|
| 3 | 300/400 | 790 |
| 4 | 300/400 | 790 |



ÉLÉMENT DE FOND À VOILE À BRISER H880

| VOILES (U) | DIAMETRE (MM) | POIDS (KG) |
|------------|---------------|------------|
| 3 | 500 | 800 |
| 4 | 500 | 800 |



ÉLÉMENT DE FOND À VOILE À BRISER H1080

| VOILES (U) | DIAMETRE (MM) | POIDS (KG) |
|------------|---------------|------------|
| 2 + 2 | 300/600 | 960 |
| 3 | 600 | 960 |