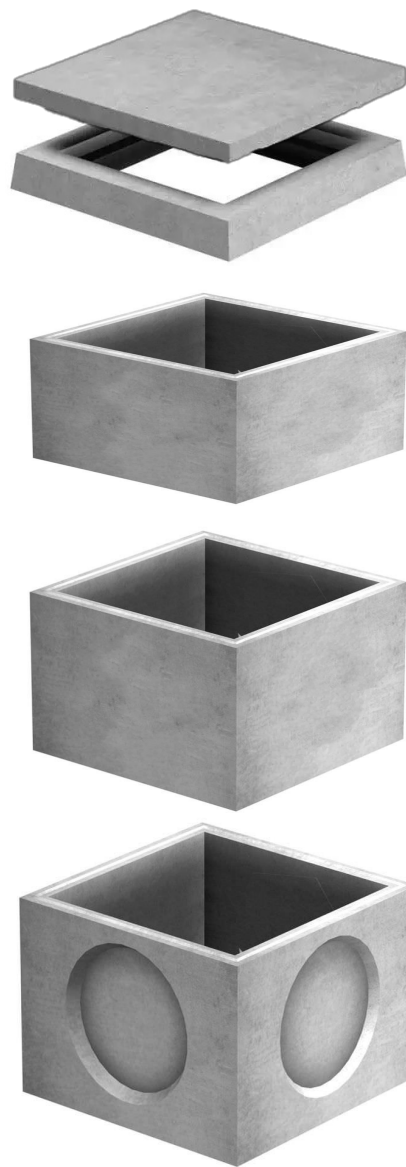
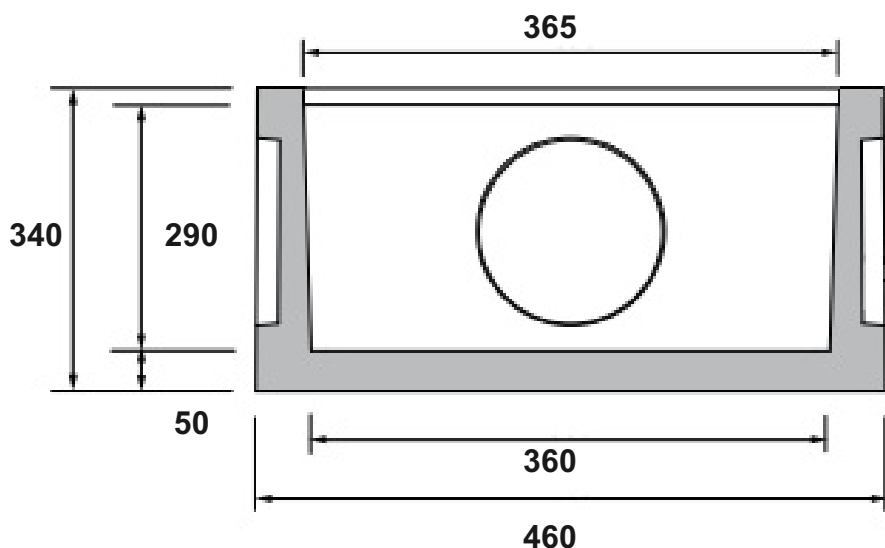


BOÎTES PLUVIALES 40X40

Les boîtes de collecte des eaux pluviales sont spécialement conçues pour recueillir et transporter efficacement les eaux de pluie. Elles sont constituées de différents composants qui permettent de créer la taille de regard souhaitée.



BOÎTE PLUVIALE	LONG. EXT (MM)	LONG. INTER (MM)	HAUTEUR UTILE (MM)	VOILES A BRISER	POIDS (KG)
TAMPON BP40	470	-	40	-	20
PLAQUE SOUS TAMPON BP40	460	420	65	-	18
ELEMENT DROIT H20 BP40	460	365	200	-	37
ELEMENT DROIT H30 BP40	460	365	300	Sur dem.	54
ELEMENT DE FOND BP40	460	365	340	3 x Ø 200	85