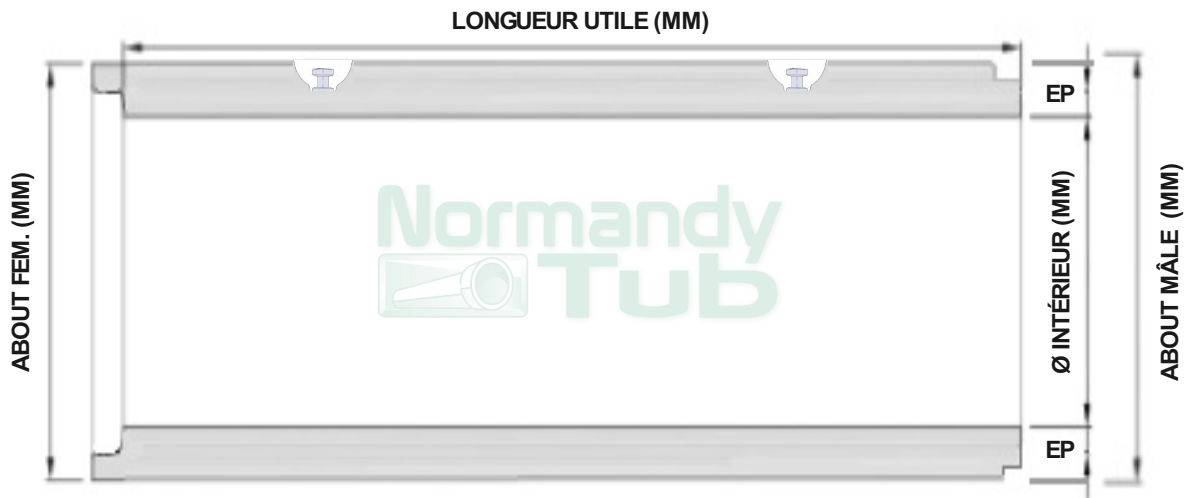
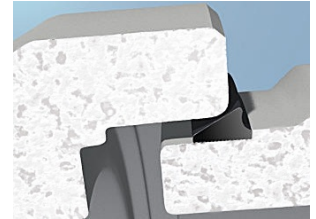


## TUYAU BÉTON Ø1200 ARMÉ

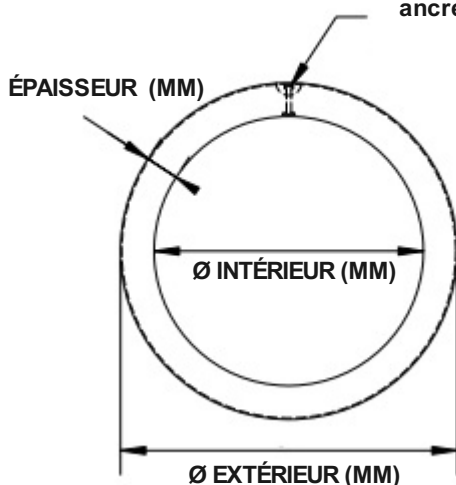
CLASSE DE RÉSISTANCE : 135A

Les tuyaux en béton armé de diamètre DN1200 sont fournis avec un joint glissant pour l'about mâle, assurant ainsi une étanchéité maximale conforme à la norme NF EN 681-1.



TUYAU BÉTON Ø1200	LONG. EXT (MM)	LONG. UTILE (MM)	Ø INTÉRIEUR (MM)	ABOUT MÂLE (MM)	ABOUT FEM. (MM)	ÉPAISSEUR (MM)	POIDS (KG)
TUYAU STANDARD	2500	2400	1200	1320	1500	150	3792

Système de levage avec ancre intégrée dans le béton (ARTEON 3T / 5T)



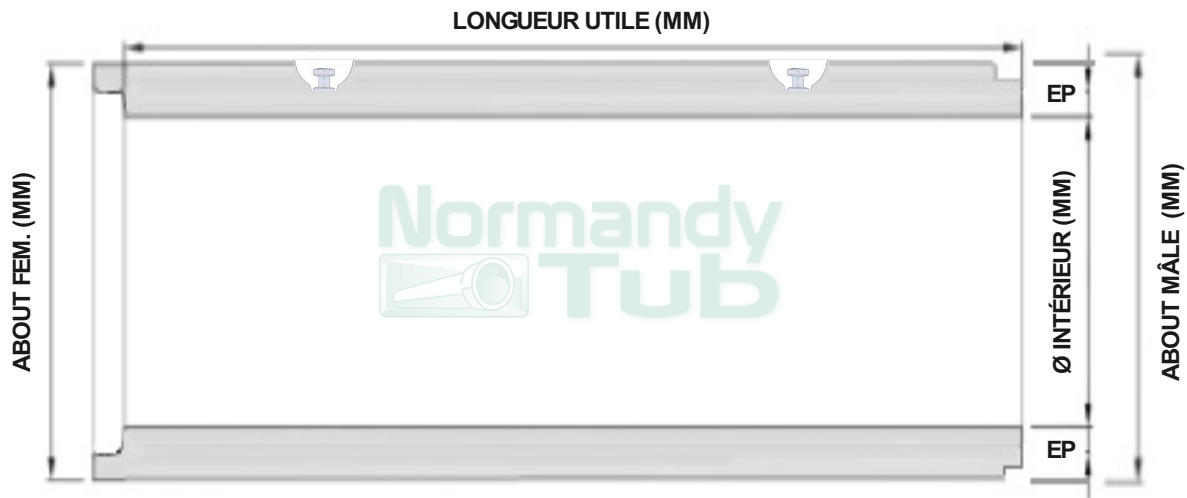
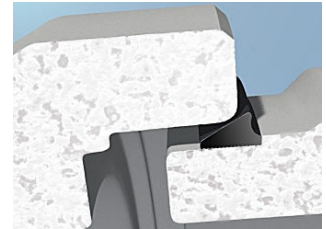
TUYAU BÉTON Ø1200	Ø EXTÉRIEUR (MM)	Ø INTÉRIEUR (MM)	ÉPAISSEUR (MM)
TUYAU STANDARD	1500	1200	150



## TUYAU BÉTON Ø1400 ARMÉ

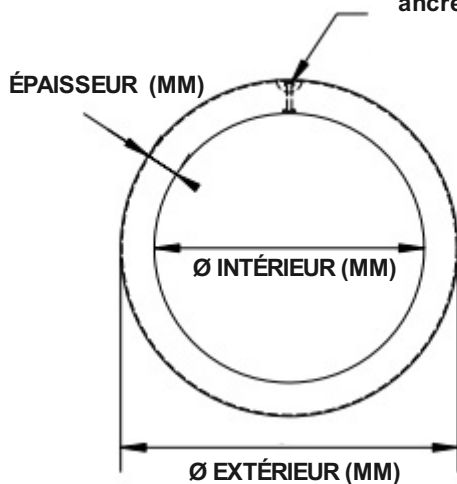
CLASSE DE RÉSISTANCE : 135A

Les tuyaux en béton armé de diamètre DN1400 sont fournis avec un joint glissant pour l'about mâle, assurant ainsi une étanchéité maximale conforme à la norme NF EN 681-1.



TUYAU BÉTON Ø1400	LONG. EXT (MM)	LONG. UTILE (MM)	Ø INTÉRIEUR (MM)	ABOUT MÂLE (MM)	ABOUT FEM. (MM)	ÉPAISSEUR (MM)	POIDS (KG)
TUYAU STANDARD	2500	2400	1400	1535	1700	150	4380

Système de levage avec  
ancres intégrées dans le béton  
(ARTEON 3T / 5T)



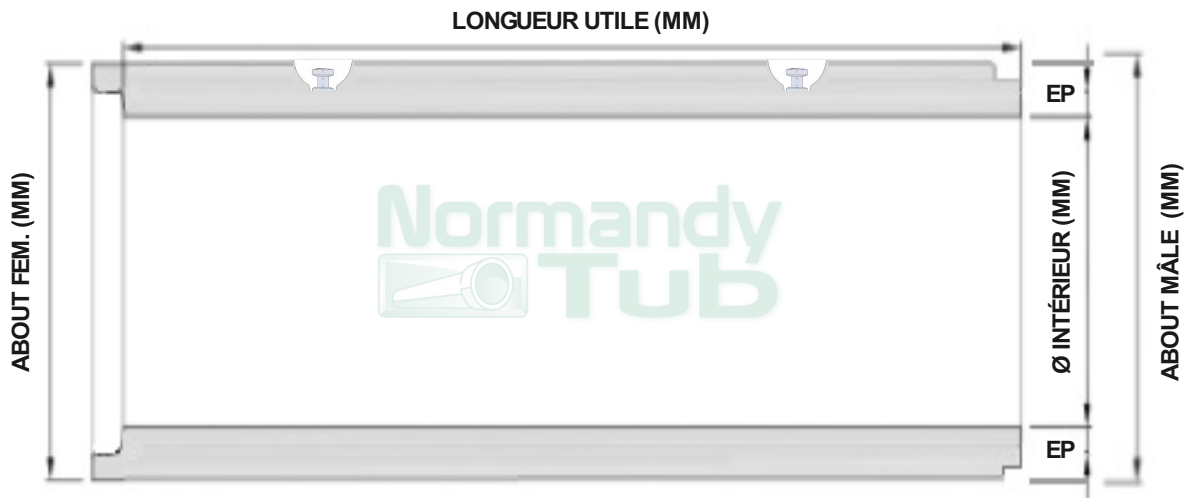
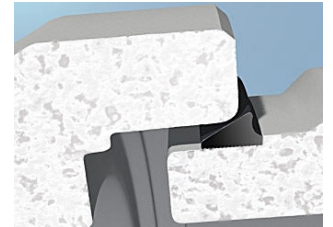
TUYAU BÉTON Ø1400	Ø EXTÉRIEUR (MM)	Ø INTÉRIEUR (MM)	ÉPAISSEUR (MM)
TUYAU STANDARD	1700	1400	150



## TUYAU BÉTON Ø1600 ARMÉ

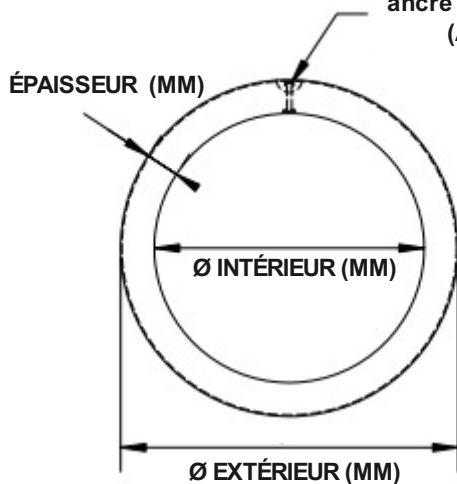
CLASSE DE RÉSISTANCE : 135A

Les tuyaux en béton armé de diamètre DN1600 sont fournis avec un joint glissant pour l'about mâle, assurant ainsi une étanchéité maximale conforme à la norme NF EN 681-1.



TUYAU BÉTON Ø1600	LONG. EXT (MM)	LONG. UTILE (MM)	Ø INTÉRIEUR (MM)	ABOUT MÂLE (MM)	ABOUT FEM. (MM)	ÉPAISSEUR (MM)	POIDS (KG)
TUYAU STANDARD	2500	2400	1600	1745	1920	160	5256

Système de levage avec ancre intégrée dans le béton (ARTEON 6T / 10T)



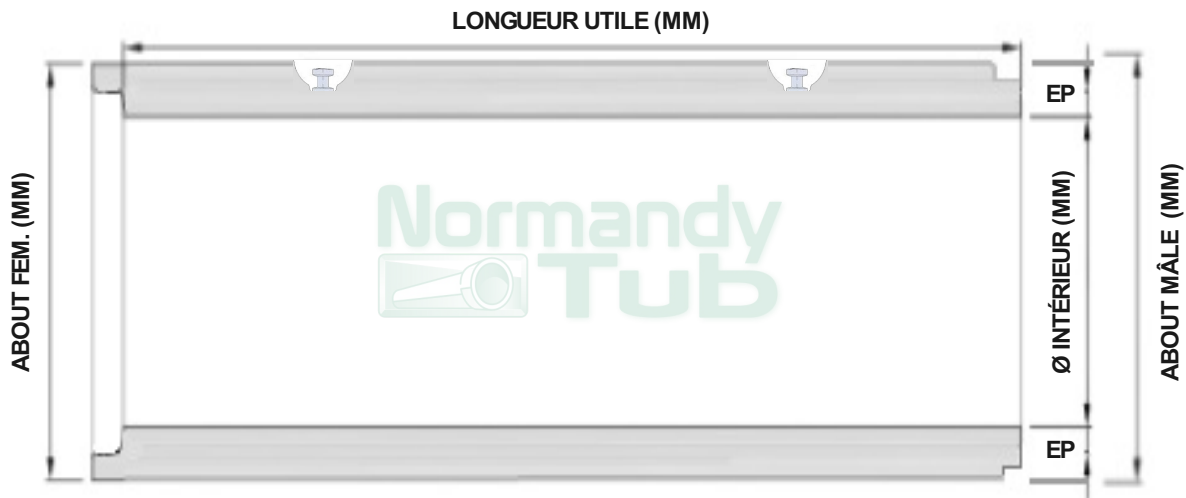
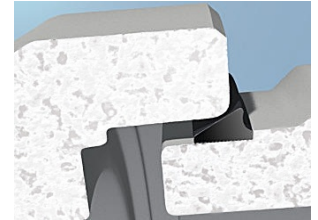
TUYAU BÉTON Ø1600	Ø EXTÉRIEUR (MM)	Ø INTÉRIEUR (MM)	ÉPAISSEUR (MM)
TUYAU STANDARD	1920	1600	160



## TUYAU BÉTON Ø1800 ARMÉ

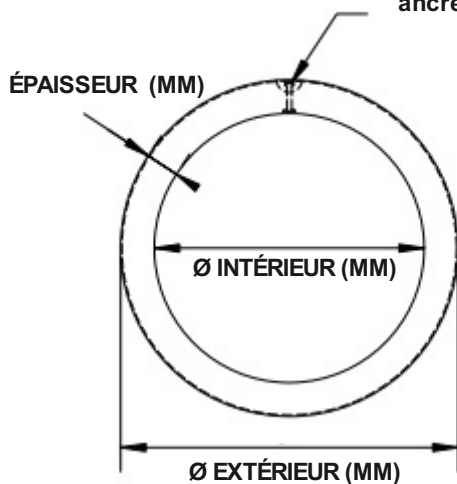
CLASSE DE RÉSISTANCE : 135A

Les tuyaux en béton armé de diamètre DN1800 sont fournis avec un joint glissant pour l'about mâle, assurant ainsi une étanchéité maximale conforme à la norme NF EN 681-1.



TUYAU BÉTON Ø1800	LONG. EXT (MM)	LONG. UTILE (MM)	Ø INTÉRIEUR (MM)	ABOUT MÂLE (MM)	ABOUT FEM. (MM)	ÉPAISSEUR (MM)	POIDS (KG)
TUYAU STANDARD	2500	2400	1800	1935	2140	170	5760

Système de levage avec ancre intégrée dans le béton (ARTEON 6T / 10T)



TUYAU BÉTON Ø1800	Ø EXTÉRIEUR (MM)	Ø INTÉRIEUR (MM)	ÉPAISSEUR (MM)
TUYAU STANDARD	2140	1800	170

