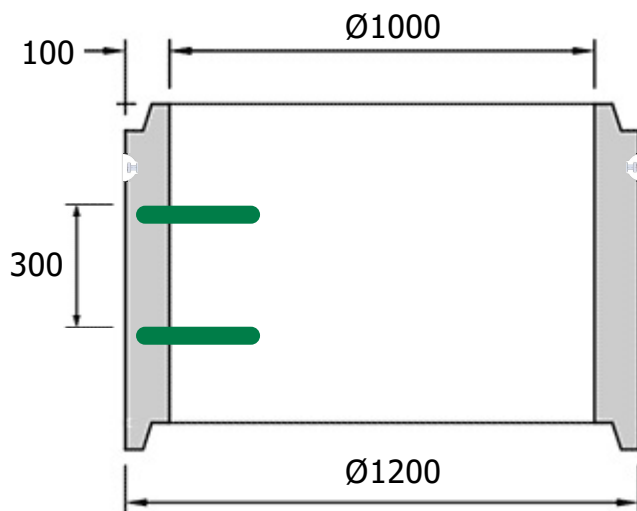
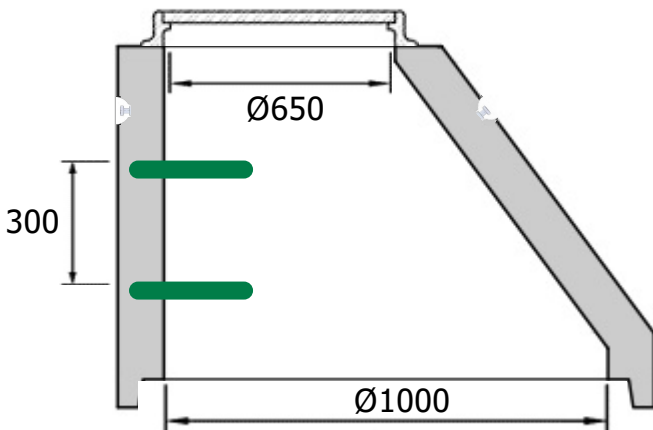
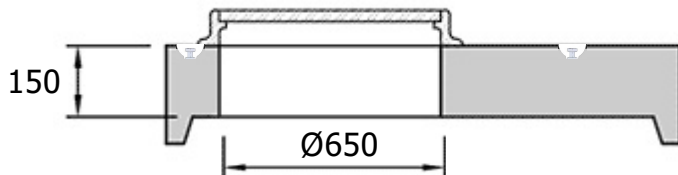
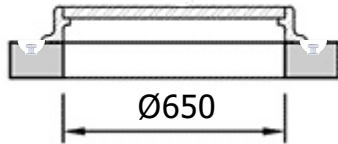


ÉLÉMENTS DE REGARDS Ø1000

Les regards de visite sont des éléments en béton qui permettent l'accès aux canalisations souterraines pour l'inspection, la maintenance et la réparation.



RÉHAUSSES SOUS CADRE

HAUTEUR (MM)	POIDS (KG)
100	60
150	85
200	120
250	150

DALLE RÉDUCTRICE

HAUTEUR (MM)	POIDS (KG)
150	350

TÊTES RÉDUCTRICE

HAUTEUR (MM)	POIDS (KG)	ÉCHELON (U)
450	430	1
700	590	2
1000	830	3

ÉLÉMENTS DROIT

HAUTEUR (MM)	POIDS (KG)	ÉCHELON (U)
300	220	1
450	340	1
600	440	2
900	680	3
1200	920	4

