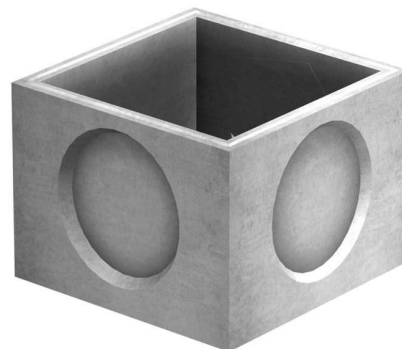
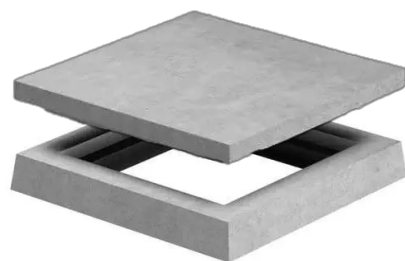
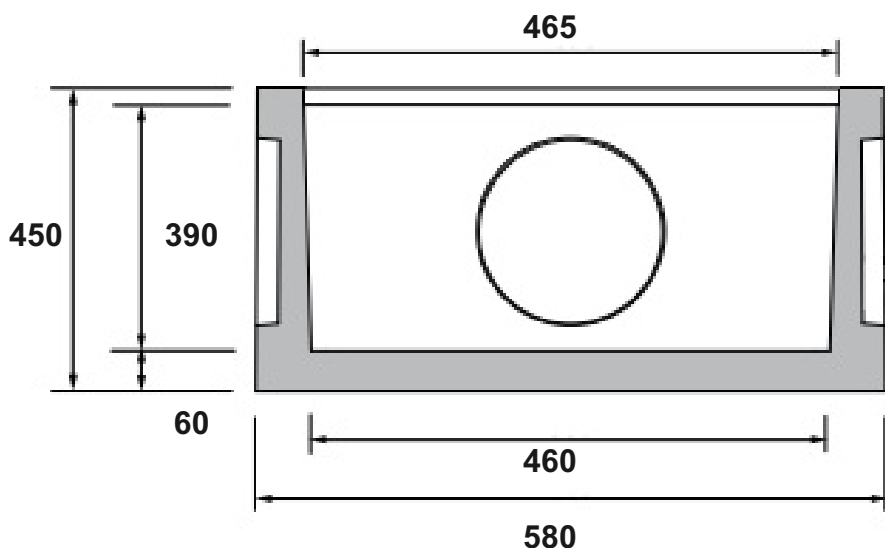


BOÎTES PLUVIALES 50X50

Les boîtes de collecte des eaux pluviales sont spécialement conçues pour recueillir et transporter efficacement les eaux de pluie. Elles sont constituées de différents composants qui permettent de créer la taille de regard souhaitée.



BOÎTE PLUVIALE	LONG. EXT (MM)	LONG. INTER (MM)	HAUTEUR UTILE (MM)	VOILES A BRISER	POIDS (KG)
TAMPON BP50	590	-	450	-	42
PLAQUE SOUS TAMPON BP50	580	515	70	-	38
ELEMENT DROIT H20 BP50	580	465	200	-	56
ELEMENT DROIT H30 BP50	580	465	300	Sur dem.	84
ELEMENT DE FOND BP50	580	465	450	2 x Ø 315 1 x Ø 250	145