

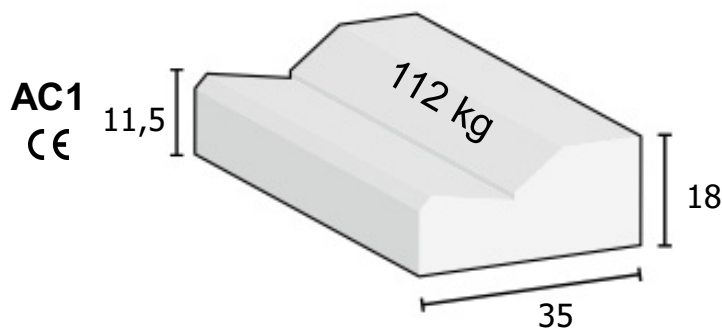
CANIVEAUX TYPE "AC"



Les caniveaux en béton de type AC sont des éléments préfabriqués utilisés pour collecter et évacuer les eaux de pluie dans les zones à fort trafic telles que les autoroutes ou les grandes voies de circulation.

Longueur utile (cm)

100



Résistance à la flexion

CLASSE	VALEUR CAR. (MPa)	DISPONIBLE
S	3,5	✓
T	5,0	✓
U	6,0	✓

