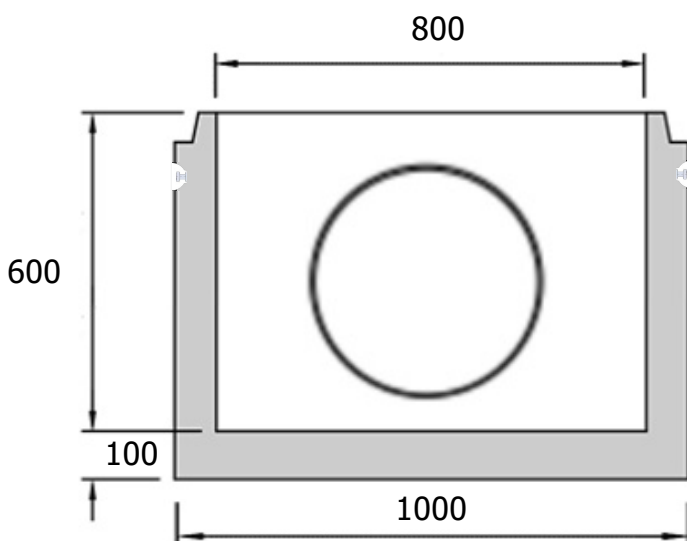
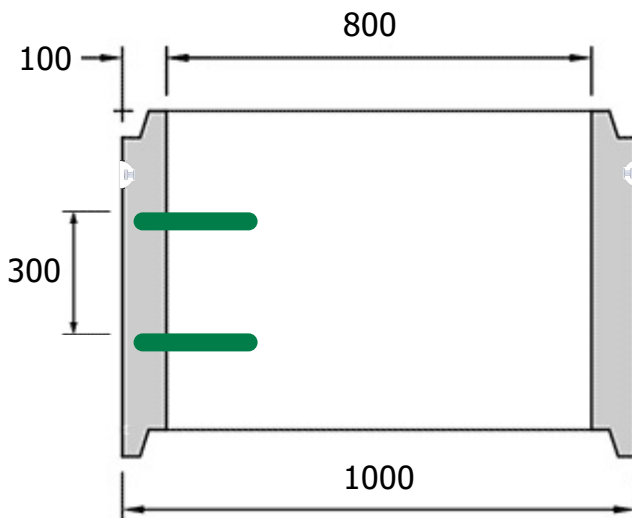
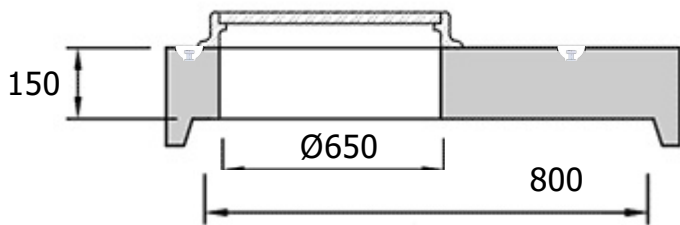
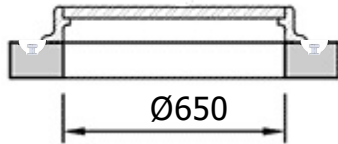


ÉLÉMENTS DE REGARDS 800x800

Les regards de visite sont des éléments en béton qui permettent l'accès aux canalisations souterraines pour l'inspection, la maintenance et la réparation.



RÉHAUSES SOUS CADRE

HAUTEUR (MM)	POIDS (KG)
100	60
150	85
200	120
250	150

DALLE RÉDUCTRICE

HAUTEUR (MM)	POIDS (KG)
150	275

ÉLÉMENTS DROIT

HAUTEUR (MM)	POIDS (KG)	ÉCHELON (U)
300	240	1
600	485	2

ÉLÉMENT DE FOND

HAUTEUR (MM)	POIDS (KG)
600	730

- 2 voiles à briser
- Jonctions supplémentaires sans délais.
- 3 ancrs pour main de levage 1,3T