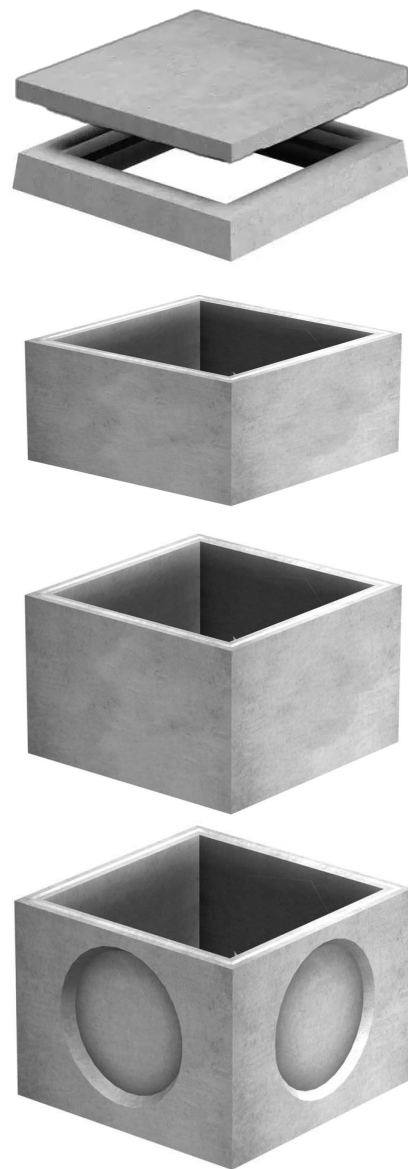
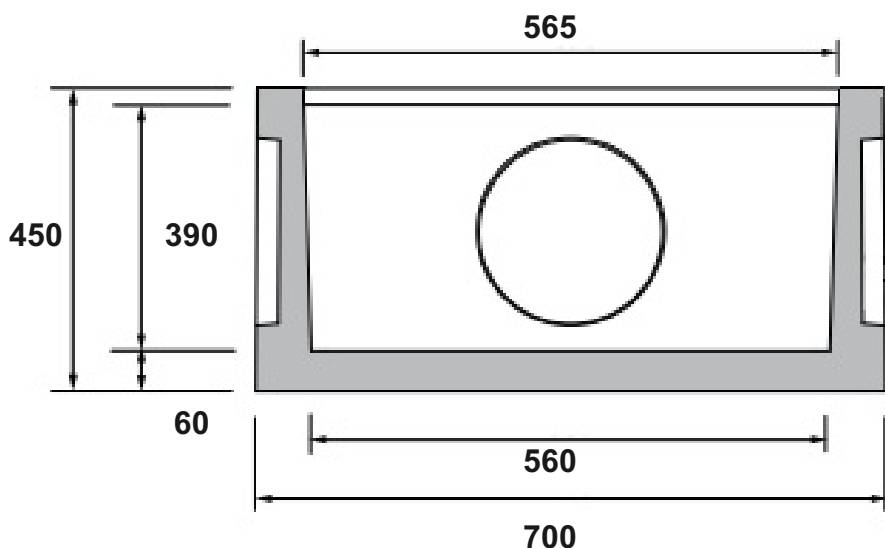


## BOÎTES PLUVIALES 60X60

Les boîtes de collecte des eaux pluviales sont spécialement conçues pour recueillir et transporter efficacement les eaux de pluie. Elles sont constituées de différents composants qui permettent de créer la taille de regard souhaitée.



BOÎTE PLUVIALE	LONG. EXT (MM)	LONG. INTER (MM)	HAUTEUR UTILE (MM)	VOILES A BRISER	POIDS (KG)
TAMPON BP60	690	-	60	-	55
PLAQUE SOUS TAMPON BP60	700	620	85	-	52
ELEMENT DROIT H20 BP60	700	565	200	-	80
ELEMENT DROIT H30 BP60	700	565	300	Sur dem.	120
ELEMENT DE FOND BP60	700	565	450	2 x Ø 315 1 x Ø 250	205